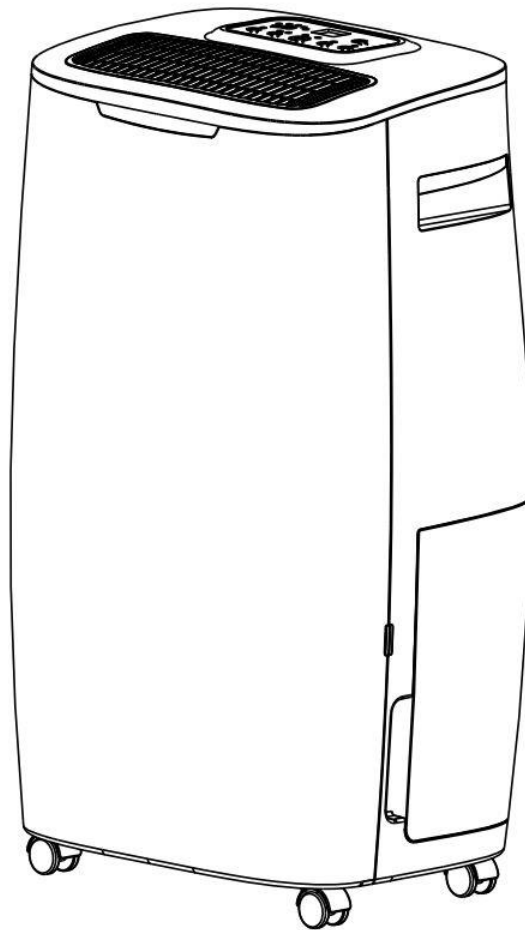


# Deumidificatore WDH-416S



Caro cliente,

Avete scelto un prodotto di alta qualità. Per assicurarsi di ottenere un sacco di divertimento da questo prodotto, ecco qualche altro consiglio:

### **Dopo il trasporto:**

Poiché l'unità funziona con il refrigerante, a volte si può verificare un trasporto improprio nonostante le istruzioni accurate sulla confezione. Per questo motivo, vi chiediamo di lasciare l'apparecchio in posizione verticale per almeno 4 ore prima di utilizzarlo per la prima volta.

4 ore prima di usare l'unità per la prima volta, in modo che il refrigerante possa depositarsi correttamente nell'unità.

### **In caso di problemi:**

Speriamo che l'unità soddisfi le vostre aspettative! Se, nonostante la massima cura possibile, ci fosse motivo di lamentarsi, vi preghiamo di contattarci brevemente, poiché siamo molto preoccupati per la vostra soddisfazione e vorremmo chiarire qualsiasi malinteso.

### **Durante la prima operazione:**

Quando le tubature interne entrano per la prima volta in contatto con l'umidità, possono essere necessarie fino a circa 3 ore perché il primo liquido si accumuli nel contenitore di raccolta, a seconda dell'umidità.

## **Tempo di avvio/ritardo:**

Per proteggere il compressore, l'unità non si riaccende immediatamente dopo l'arresto del funzionamento o un'interruzione del funzionamento (ad esempio lo svuotamento del serbatoio della condensa). L'unità è inizialmente in una cosiddetta "modalità di protezione" per circa 3 minuti, in cui solo il ventilatore funziona e il compressore non si accende. Anche la luce verde di funzionamento si riaccende solo dopo che è trascorso il tempo di protezione/attesa.

## **Umidità della stanza e prestazioni di deumidificazione:**

Se volete controllare l'umidità della stanza e le relative prestazioni di deumidificazione con il vostro misuratore di umidità (igrometro), evitate di attaccare questo misuratore di umidità a una parete, perché questo falsificherebbe il vero contenuto di umidità dell'aria della stanza. Vedere anche le spiegazioni sotto Risoluzione dei problemi !!!

## **Importanti istruzioni di sicurezza:**

- Durante il montaggio, l'uso e la pulizia, seguire rigorosamente le istruzioni per l'uso e leggerle molto attentamente!
- Sorvegliare il deumidificatore quando i bambini sono vicini all'apparecchio!
- Attenzione all'elettricità, non camminare o inserire mai oggetti nell'apparecchio!
- Non appoggiare alcun oggetto sul deumidificatore!
- Non bloccare le alette dell'aria di scarico dell'unità e assicurare uno spazio sufficiente intorno al ventilatore!
- Assicurarsi che l'alimentazione d'aria dell'unità sia sufficiente, altrimenti si può verificare una riduzione delle prestazioni e, nel peggiore dei casi, un surriscaldamento e/o un incendio!
- Assicurarsi che l'umidità non raggiunga l'impianto elettrico dell'unità!
- Utilizzare solo la tensione raccomandata per il funzionamento dell'unità!
- Assicurarsi che il cavo di alimentazione sia srotolato (slegato) prima di collegarlo alla presa!
- Assicurarsi che la spina sia pulita e correttamente collegata alla presa prima di utilizzare l'apparecchio!
- In caso di problemi o danni, contattate sempre il produttore immediatamente e non riparate mai da soli!
- Non avvicinatevi mai alla spina o alla presa con le mani bagnate!
- Si prega di non utilizzare più prese per il funzionamento del deumidificatore!
- Non riparare da soli i cavi difettosi o danneggiati dell'unità, potreste subire una grave scossa elettrica!
- Assicurarsi che le sostanze altamente infiammabili (es. gas/olio ecc.) non si trovino mai nelle vicinanze dell'apparecchio!
- Se non utilizzate l'apparecchio per un lungo periodo, spegnetelo e scollegate la spina di rete!
- Questo apparecchio non è destinato all'uso da parte di persone (compresi i bambini) con ridotte capacità fisiche, sensoriali o mentali, o con mancanza di esperienza e/o conoscenza, a meno che non siano state supervisionate o istruite sull'uso dell'apparecchio da una persona responsabile della loro sicurezza.
- Non apportate alcuna modifica all'unità!
- Il deumidificatore non deve essere utilizzato o conservato in una stanza con altri apparecchi di combustione/riscaldamento!

Si prega di spegnere immediatamente l'apparecchio e di scollegarlo dalla rete/alimentazione se qualcosa sembra essere sbagliato!!! In questo caso, contattate uno specialista e non tentate di riparare l'apparecchio da soli !!!

**Esempi:** La ventola non funziona durante il funzionamento, il fusibile è saltato o il compressore emette un forte rumore.

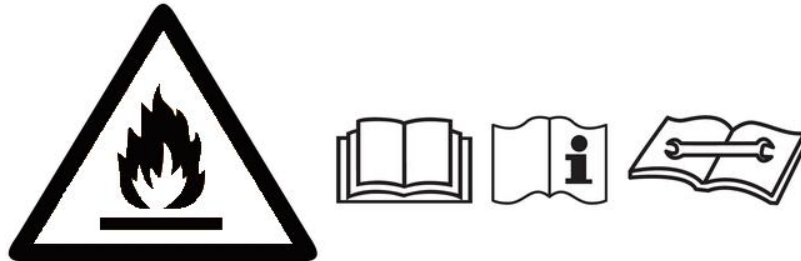
## **Importanti istruzioni operative e di sicurezza riguardanti il refrigerante R290 in questa unità:**

- Leggete attentamente queste istruzioni e osservatele rigorosamente!
- L'unità funziona con il refrigerante R290. Questo refrigerante è altamente infiammabile ed esplosivo se non si osservano le istruzioni di sicurezza!
- L'apparecchio non deve essere conservato o messo in funzione in una stanza con apparecchi di combustione/riscaldamento o fuoco aperto!
- Si prega di notare che il refrigerante è inodore e quindi una perdita non può essere rilevata immediatamente da un odore emergente!
- Assicurarsi che l'uscita dell'aria di scarico sia sempre assicurata e non ostruita da altri oggetti!
- Mantenere una distanza minima di almeno 50 cm dalle fiamme libere e dagli elementi riscaldanti!
- L'installazione, il funzionamento e l'immagazzinamento dell'unità devono avvenire in una stanza di almeno 4 m<sup>2</sup>!
- Durante la pulizia, procedere rigorosamente secondo le istruzioni del produttore e non utilizzare ulteriori fonti di calore per accelerare eventualmente il processo di sbrinamento dell'apparecchio!

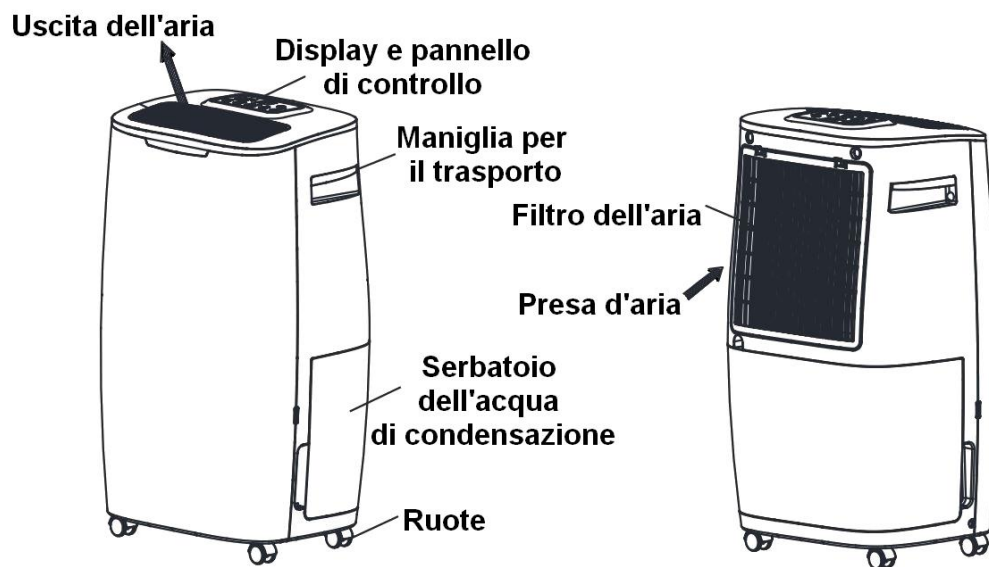
**Questa unità ha parti che non devono essere sostituite o riparate !**

**Il refrigerante non può essere rinnovato o sostituito !**

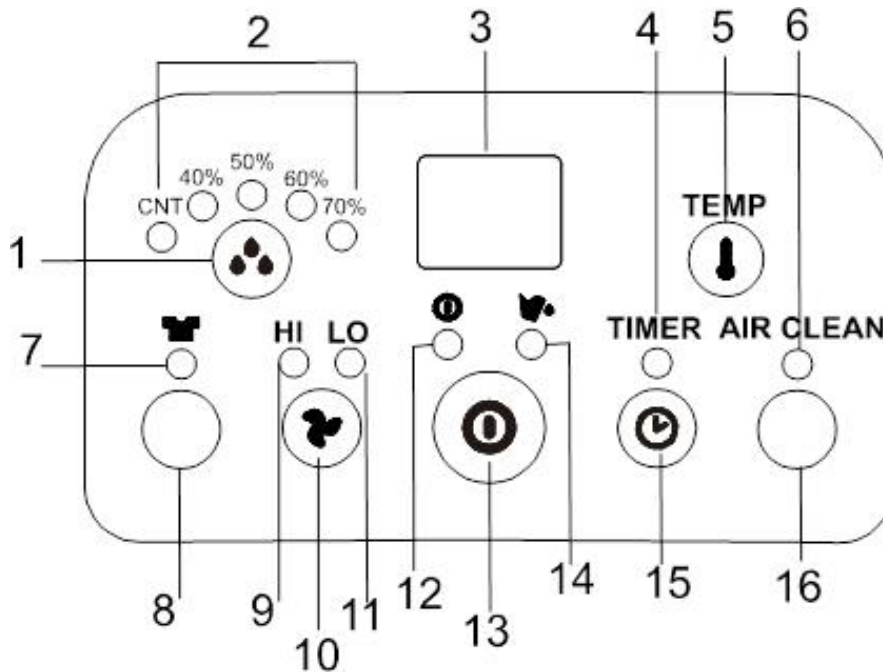
**Non eseguite riparazioni o modifiche indipendenti al vostro apparecchio !**



**Descrizione delle parti dell'unità:**



## Descrizione funzionale:



- |   |  |
|---|--|
| 1.) Pulsante per impostare l'umidità desiderata   | 9.) Segnale luminoso "alta circolazione dell'aria attiva"                                  |
| 2.) Luci di segnalazione dell'umidità del set   | 10.) Pulsante per impostare la circolazione dell'aria                                      |
| 3.) Pannello di visualizzazione per l'umidità e il timer                                    | 11.) Segnale luminoso "Bassa circolazione dell'aria attiva"                                |
| 4.) Luce di segnalazione della funzione timer attiva  | 12.) Persone operative   |
| 5.) Pulsante per la visualizzazione della temperatura Attuale                               | 13.) Pulsante On/Off   |
| 6.) Segnale luminoso "Modalità di circolazione del l'aria attiva" (purificazione dell'aria) | 14.) Segnale luminoso "Serbatoio pieno"  |
| 7.) Segnale luminoso della modalità di asciugatura del bucato attivato                      | 15.) Pulsante per attivare la funzione timer   |
| 8.) Pulsante per attivare il modo di asciugatura del bucato                                 | 16.) Pulsante per attivare la modalità di circolazione dell'aria (purificazione dell'aria) |

## Istruzioni per l'uso:

### 1. Commissioning

- 1.1. Inserire correttamente la spina di rete nella presa.
- 1.2. Controllare che il serbatoio della condensa sia correttamente posizionato nel deumidificatore. (Quando si usa il deumidificatore per la prima volta, la spia "serbatoio della condensa pieno" potrebbe accendersi. Basta estrarre brevemente il serbatoio della condensa e poi spingerlo di nuovo dentro e si è pronti a partire!)
- 1.3. Accendere l'apparecchio con l'interruttore di funzionamento (pulsante on/off). Ora premete il pulsante di regolazione dell'umidità e impostate l'umidità desiderata. Il valore nominale „CNT“ corrisponde al funzionamento continuo! Il valore impostato deve essere inferiore all'umidità corrente della stanza perché l'unità deumidifichi. Se il vostro valore è superiore all'umidità corrente della stanza, il ventilatore funziona per 3 minuti e poi l'unità si spegne. Se l'umidità della stanza sale oltre il valore impostato, l'unità ricomincia automaticamente a deumidificare.
- 1.4. Usare il pulsante di regolazione della circolazione dell'aria per selezionare tra velocità bassa e alta del ventilatore / circolazione dell'aria.
- 1.5. Se volete attivare/utilizzare la funzione timer (funzione per determinare il tempo rimanente o funzione per specificare un tempo di inizio), premete il tasto TIMER.  
Determinazione del tempo di funzionamento rimanente: Premere il pulsante TIMER durante il funzionamento per selezionare il tempo di funzionamento rimanente desiderato del deumidificatore. (Si può selezionare un valore tra 1 e 24 ore). Dopo che questo tempo di funzionamento selezionato è trascorso, l'unità si spegne automaticamente.  
Determinazione dell'ora di inizio: Quando il deumidificatore è spento, premere il pulsante TIMER per selezionare l'ora di inizio desiderata. (Si può selezionare un valore tra 1 e 24 ore). Dopo che questo tempo selezionato è trascorso, l'unità si accende automaticamente (con le ultime impostazioni utilizzate, a condizione che la spina di rete non sia stata scollegata nel frattempo).

1.6. Se si desidera utilizzare la modalità di asciugatura del bucato, premere il pulsante per attivare la modalità di asciugatura del bucato. Nella modalità di asciugatura del bucato, la circolazione dell'aria è continuamente impostata su alta.deumidificato. Qui l'apparecchio funziona in modo continuo. Uscire dal modo di asciugatura della biancheria premendo  
Premendo nuovamente il pulsante per attivare la modalità di asciugatura del bucato.

1.7. Nella modalità di circolazione dell'aria (purificazione dell'aria) funziona solo il ventilatore e non c'è deumidificazione.  
Avviare e terminare questa impostazione premendo il pulsante per attivare il Modalità di circolazione dell'aria (purificazione dell'aria).

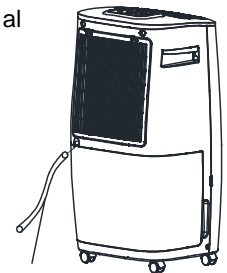
## 2. Svuotare il serbatoio di raccolta / Quando la spia "Serbatoio di condensa pieno" è accesa

Quando il serbatoio della condensa è pieno, la luce di segnalazione si accende e il deumidificatore ferma automaticamente la sua operazione di deumidificazione. Rimuovere il serbatoio della condensa e svuotarlo. Dopo aver spinto il serbatoio della condensa ordinatamente all'interno dell'unità, l'operazione di deumidificazione ricomincia automaticamente.

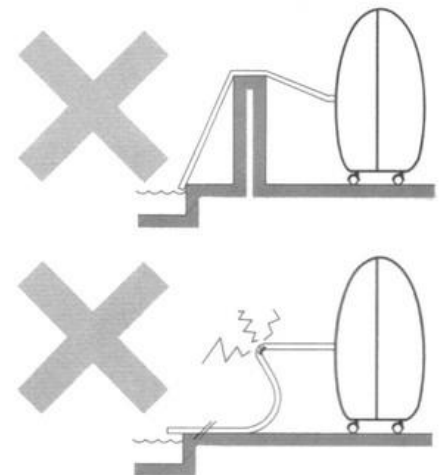
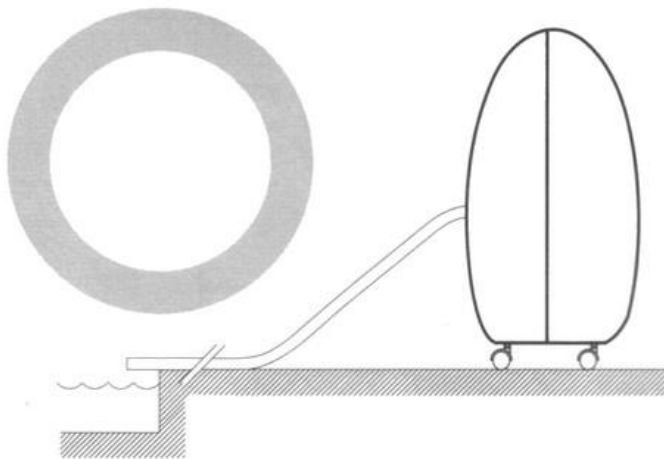


## 3. Collegare un tubo flessibile

- 3.1. Avrete bisogno di un tubo di plastica da ½ pollice.
- 3.2. Rimuovere il serbatoio della condensa per un breve periodo.
- 3.3. Far passare il tubo di plastica attraverso l'apertura sopra il serbatoio della condensa e poi collegarlo al rubinetto del gocciolatoio (vedere gli schemi qui sotto). Poi spingere il serbatoio della condensa ordinatamente all'interno dell'apparecchio.

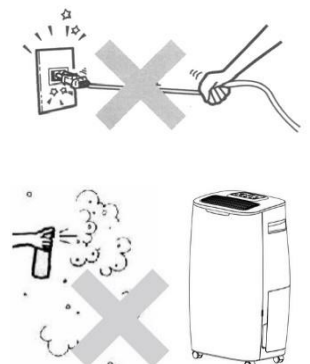


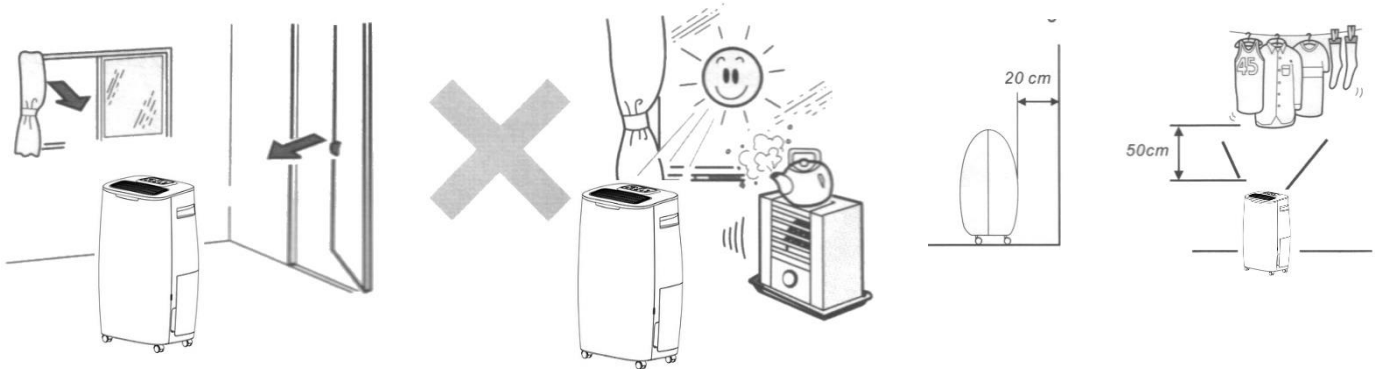
3.4. Drenaggio corretto dell'acqua di condensa con collegamento al tubo flessibile! Assicurarsi che il tubo abbia sempre una leggera pendenza (vedere i diagrammi seguenti).



## 4. Altre istruzioni operative

- 4.1. Non staccare la spina tirando il cavo di alimentazione!
- 4.2. Non usare spray per insetti, olio o vernice ecc. vicino al deumidificatore. Questo può causare danni all'unità o addirittura un incendio!
- 4.3. Non posizionare l'apparecchio su un terreno in pendenza o irregolare!
- 4.4. Si prega di mantenere sempre una distanza di circa 20 cm dal muro per evitare un possibile surriscaldamento dell'apparecchio. Inoltre, si prega di garantire una distanza di circa 50 cm verso l'alto quando si asciuga il bucato!
- 4.5. Per un funzionamento efficace ed economico della deumidificazione, si prega di chiudere tutte le porte e le finestre nella stanza del deumidificatore!
- 4.6. Si prega di tenere l'unità lontano da fonti di calore!
- 4.7. Tenere sempre l'apparecchio in posizione corretta ed eretta.  
e trasporto!





## 5. Pulizia

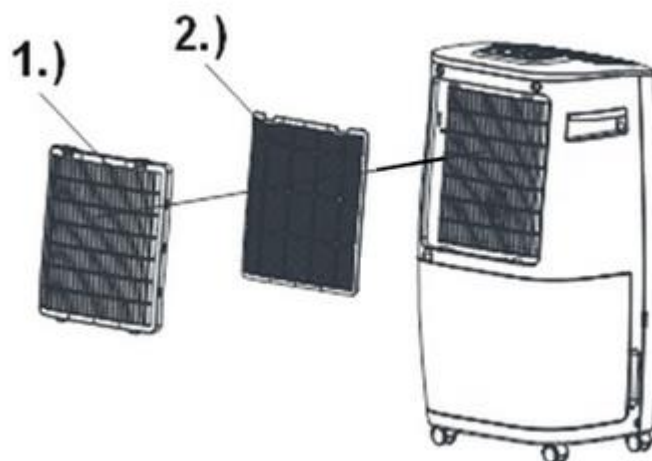
### 5.1. Pulizia dell'alloggiamento

- Si prega di scollegare il deumidificatore dalla rete elettrica prima della pulizia.
- Usare solo detergenti delicati per pulire il deumidificatore.
- Non spruzzare MAI il deumidificatore (per esempio con acqua o simili).

### 5.2. Pulizia del filtro dell'aria

Il filtro dell'aria filtra lanugine, capelli e polvere grossolana. Il filtro dell'aria è rivestito con uno smalto antibatterico per inibire la proliferazione dei batteri. Inoltre, il filtro dell'aria assicura che meno polvere si depositi sulle alette di raffreddamento, garantendo così una maggiore efficienza.

- Pulire il filtro ogni volta che si può supporre che l'aspirazione dell'aria sia ridotta dal filtro dell'aria sporco!
- Poi togliete il filtro dell'aria dal suo supporto (la griglia del filtro).
- È meglio pulire con cura il filtro dell'aria sotto l'acqua tiepida o con un aspirapolvere a bassa regolazione (potenza di aspirazione).
- Riattaccare il filtro/filtro dell'aria alla griglia del filtro e riattaccarlo alla parte posteriore dell'unità - FATTO.



1.) Griglia di filtraggio

2.) Filtro a rete lavabile

## Dati tecnici:

<b>Nome del modello:</b>	WDH-416S
<b>Tensione:</b>	220 ~ 240V / 50Hz
<b>Max. Consumo energetico:</b>	415 W
<b>Compressore:</b>	Compressore rotativo
<b>Capacità di deumidificazione (ottimale):</b>	20 lfr./giorno (35°C / 90% r.h.)
<b>Capacità di deumidificazione (standard):</b>	16 lfr./giorno (30°C / 80% r.h.)
<b>Serbatoio di condensazione:</b>	Circa 3,5 litri
<b>Refrigerante:</b>	R290 (60 g)
<b>Classe di protezione:</b>	IPX0
<b>Dimensione (H/W/D):</b>	553 x 310 x 236 mm
<b>Peso:</b>	14 kg
<b>Gamma di utilizzo:</b>	5°C ~ 32°C

## Risoluzione dei problemi:

### L'unità non deumidifica abbastanza / Troppa poca acqua si raccoglie nel serbatoio di condensazione

Ricordate che lo scopo principale non è quello di guadagnare più acqua di condensa possibile, ma di asciugare e/o mantenere asciutta l'aria della stanza o i soffitti, le pareti e l'inventario!

Inoltre, tenete presente che il deumidificatore può rimuovere l'umidità solo dall'aria e solo indirettamente dai materiali. A seconda delle condizioni dei soffitti, delle pareti e degli infissi, possono essere necessarie diverse settimane perché l'umidità immagazzinata venga rilasciata nuovamente nell'aria! Per questo motivo, si consiglia anche che se si utilizza il proprio misuratore di umidità (igrometro), dovrebbe essere posizionato il più liberamente possibile e un po' lontano da pareti e soffitti, perché altrimenti il valore di umidità misurato dell'aria della stanza sarà falsato!

Come per tutti i deumidificatori, le prestazioni di deumidificazione sono influenzate in modo decisivo dai seguenti fattori:

- A) contenuto di umidità dell'aria della stanza e
- B) calore/temperatura nella stanza.

Quindi, per sicurezza, ecco un estratto della tabella di deumidificazione di DAUERBETRIEB:

<b>35 gradi</b> e <u>80% u.r.</u> = circa 18 litri	e al <u>90% r.h.</u> = circa 20 litri	e al <u>60% di giri</u> = circa 10 litri
<b>30 gradi</b> e <u>80% u.r.</u> = circa 16 litri	e al <u>90% r h</u> = circa 18 litri	e al <u>60% di giri</u> = circa 8 litri
<b>20 gradi</b> e <u>80% u.r.</u> = circa 9 litri	e al <u>90% r h</u> = circa 11 litri	e al <u>60% di giri</u> = circa 5 litri
<b>15 gradi</b> e <u>80% u.r.</u> = circa 7 litri	e al <u>90% r h</u> = circa 8 litri	e al <u>60% di giri</u> = circa 3 litri
<b>10 gradi</b> e <u>80% u.r.</u> = circa 4 litri	e al <u>90% r.h.</u> = circa 5 litri	e al <u>60% di giri</u> = circa 2 litri
<b>5 gradi</b> e <u>80% u.r.</u> = circa 3 litri	e al <u>90% r.h.</u> = circa 4 litri	e al <u>60% di giri</u> = circa 1 litro

Tutti i dati sono approssimativi al giorno (tolleranza di fluttuazione) se misurati direttamente all'ingresso dell'unità e, naturalmente, questi valori valgono solo se la temperatura e il contenuto di umidità rimangono costanti!

### L'unità sferraglia o fa rumori di funzionamento

I rumori di funzionamento sono di solito causati dall'unità del filtro dell'aria. Vi chiediamo gentilmente di rimuovere il filtro dell'aria e controllare se i rumori di funzionamento sono ancora presenti nella stessa misura?

Una posizione sfavorevole del deumidificatore è spesso la causa di rumori più forti. Provate a cambiare un po' la posizione del deumidificatore, perché i rumori di funzionamento di solito scompaiono per la maggior parte. Il funzionamento ottimale e particolarmente silenzioso si ottiene quando il deumidificatore viene posizionato su un pezzo di tappeto, uno zerbino o simile durante il funzionamento! (Pavimenti in pietra, piastrelle, laminato o parquet, invece, aumentano il rumore di funzionamento del deumidificatore! )

## L'apparecchio perde o l'acqua fuoriesce.

In questo contesto, vorremmo fornirvi le seguenti informazioni:

Una "perdita" sul vostro deumidificatore è effettivamente impossibile, a meno che il telaio principale non sia rotto e una cosa del genere può ovviamente essere esclusa senza forza.

Se l'acqua esce ancora, allora la condensa proviene probabilmente dallo "scarico di emergenza", che si trova dietro il contenitore di raccolta in alto a destra in una piccola rientranza triangolare. La ragione di ciò è che il normale scarico è impedito. Questo può avere le seguenti cause:

1. La causa più comune è una leggera sporcizia nella vaschetta di raccolta o nello scarico di sinistra (ad esempio a causa di insetti morti, sporcizia o simili) e quindi la condensa non può defluire normalmente. In questo contesto, controllate una volta lo scarico di sinistra o scuotete brevemente l'unità in posizione capovolta. Assicuratevi di aspettare almeno 4 ore prima di riaccendere l'apparecchio!
2. L'unità non ha un supporto dritto.
3. Può essere che solo un grosso pezzo di ghiaccio si sia staccato dalle alette di raffreddamento del vostro deumidificatore e questo porta a un blocco a breve termine. Si consiglia quindi di scollegare completamente l'unità dall'alimentazione per un giorno e poi l'unità non dovrebbe più "perdere".

## Altro:

### **Dichiarazione di garanzia:**

A prescindere dai diritti di garanzia previsti dalla legge, il produttore concede una garanzia secondo le leggi del vostro paese, ma almeno 1 anno (in Germania 2 anni per i privati). La garanzia inizia dalla data di vendita dell'apparecchio all'utente finale. La garanzia copre solo i difetti che sono dovuti a materiale o difetti di fabbricazione.

sono.

Le riparazioni in garanzia possono essere effettuate solo da un servizio clienti autorizzato. A

Per presentare la sua richiesta di garanzia, la preghiamo di allegare lo scontrino originale (con la data di vendita).

Sono esclusi dalla garanzia:

- Usura normale
- Applicazioni improprie, come il sovraccarico dell'apparecchio o accessori non approvati.
- Danni dovuti a influenze esterne, uso della forza o di oggetti estranei
- Danni causati dall'inosservanza delle istruzioni per l'uso, ad esempio il collegamento a una tensione di rete errata o l'inosservanza delle istruzioni di montaggio.
- Unità completamente o parzialmente smontate

### **Conformità:**

Il deumidificatore è stato testato e se stesso e/o le sue parti sono state prodotte secondo i seguenti standard (di sicurezza):  
**Intertek "GS" testato, e naturalmente con conformità CE e conformità EMC.**

Sicurezza testata secondo: EN 60335-2-40:2003+A11:2004+A12:2005+A1:2006+A2:2009+A13:2012  
EN 60335-1:2012+A11:2014+A13:2017+A1:2019+A2:2019+A14:2019  
EN 62233:2008  
AfPS GS 2019:01 PAK

CE (LVD) Conformità testata secondo: EN 60335-2-40:2003+A11:2004+A12:2005+A1:2006+A2:2009+A13:2012  
EN 60335-1:2012+A11:2014+A13:2017  
EN 62233:2008

Conformità EMC testata secondo: EN 55014-1:2017  
EN 55014-2:2015  
EN 61000-3-2:2014  
EN 61000-3-3:2013



## Corretto smaltimento di questo prodotto:



All'interno dell'UE, questo simbolo indica che questo prodotto non deve essere smaltito con i rifiuti domestici. I vecchi elettrodomestici contengono preziosi materiali riciclabili che dovrebbero essere riciclati. Inoltre, l'ambiente o la salute umana non devono essere danneggiati dallo smaltimento incontrollato dei rifiuti. Pertanto, si prega di smaltire i vecchi apparecchi attraverso sistemi di raccolta adeguati o di inviare l'apparecchio per lo smaltimento nel luogo in cui è stato acquistato. Poi riciclano l'apparecchio.



Vi auguro molto piacere con questo apparecchio.

*La vostra Aktobis AG*

***Conservare queste istruzioni per l'uso in un luogo sicuro!***